



GND
your future life

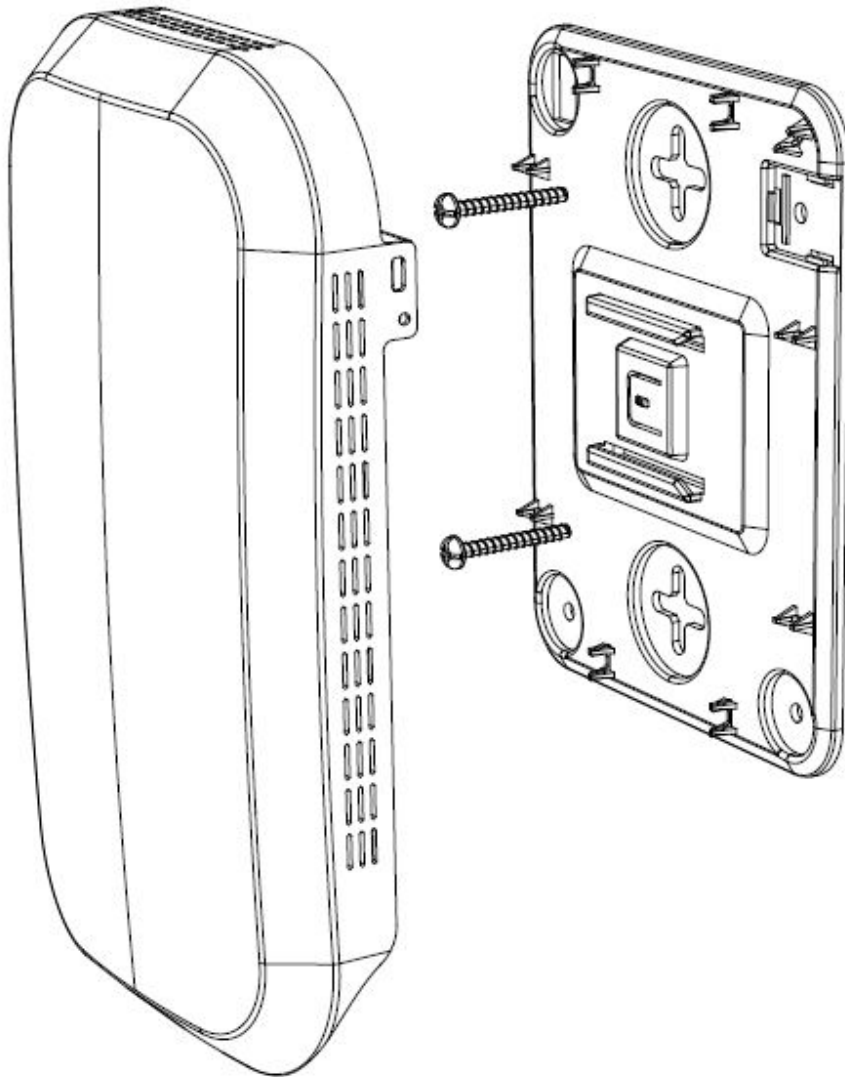


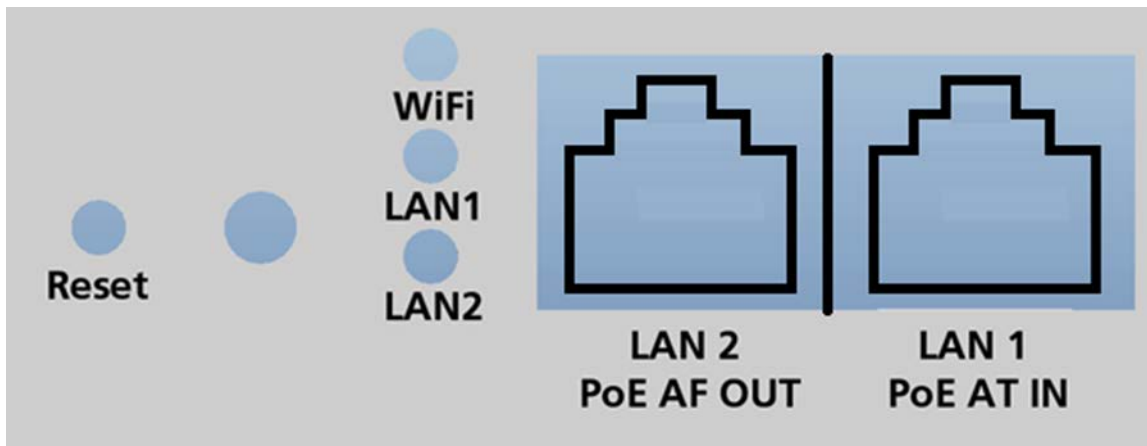
目录

1	安装 WCM300aa	3
2	使用快速配置向导设定 WCM300aa.....	6
3	切换为独立 AP 模式.....	8
3.1	无线网络基本设定.....	9
3.2	无线网络安全设定.....	10
4	系统工具.....	13
4.1	密码设定	13
4.2	自我诊断	13
4.3	固件更新	13
4.4	设定参数备份/回复	14
4.5	时间设定	14
4.6	系统回复	15
5	系统日志设定.....	15

1 安装 WCM300aa

安装 WCM300aa 时先将底座部分固定于安装位置, 并且连接网络线与电源 (或者用网络线连接 PoE 设备), 最后将 AP 固定于底座上即完成设备安装。





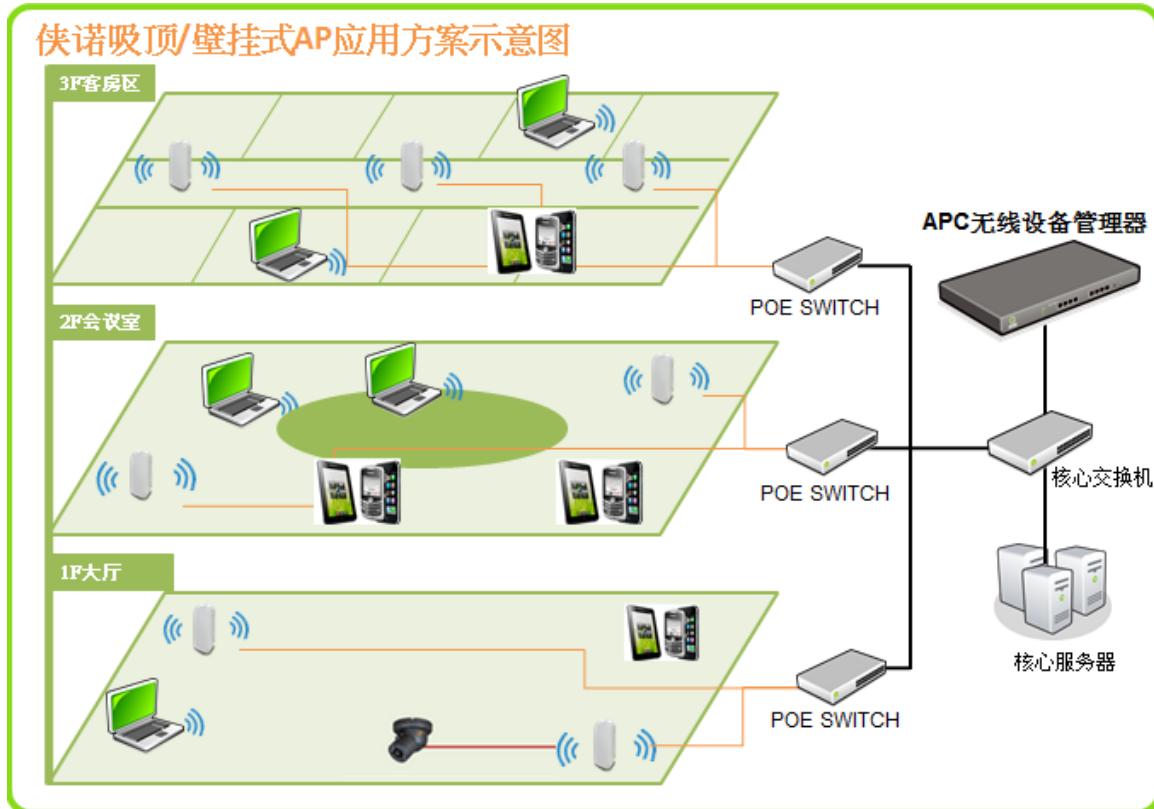
WCM300aa 外观灯号说明如下：

LED	颜色	状态
LAN1/LAN2	绿色	网络线已连接
WiFi	绿色	无线网络已启用

WCM300aa 的外观按钮操作方式如下：

动作	状态
按住 Reset 超过五秒	设备重启
按住 Reset 十秒以上	设备重启并且恢复出厂预设值

WCM300aa 出厂设定值为本地 AP 模式并且使用 DHCP 自动取得 IP。本地 AP 模式需要透过无线设备管理器进行无线网络设定，安装完后请将网络线连接至无线设备管理器的 LAN 端进行设定。



2 使用快速配置向导设定 WCM300aa

无线设备管理器可以在单一的界面中同时对多台无线网络 AP 做群组设定和维护操作，包括无线网络的设定、设定档汇入、固件版本更新以及重新启动设备等功能。并且可以通过 UI 观察无线网络设备的连线状况，了解无线网络的状态。



控制器设定页里面的快速配置向导功能，提供用户用简单的几个步骤完成本地端 AP 的设定。按照向导的步骤输入您需要的的 SSID 和密码



The screenshot shows a web browser window titled "Web Management - Google Chrome" with the address bar displaying "18.178.133.254/ac_setup_wizard.htm". The main content area has a light green background and contains the following text and form:

AP控制器快速配置向导

请输入您的无线SSID和联机密码

编号	SSID	密码
1	<input type="text" value="QNO_1"/>	<input type="radio"/> 关闭 <input checked="" type="radio"/> 激活 <input type="text" value="1234567890"/>
2	<input type="text" value="QNO_2"/>	<input type="radio"/> 关闭 <input checked="" type="radio"/> 激活 <input type="text" value="1234567890"/>
3	<input type="text"/>	<input checked="" type="radio"/> 关闭 <input type="radio"/> 激活 <input type="text"/>
4	<input type="text"/>	<input checked="" type="radio"/> 关闭 <input type="radio"/> 激活 <input type="text"/>

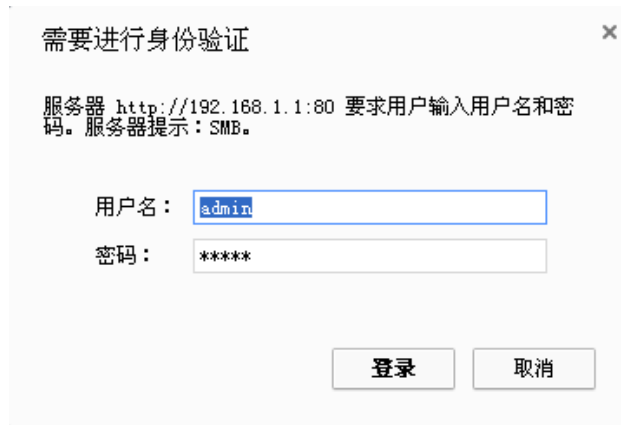
At the bottom right of the form area, there are three buttons: "上一步", "下一步", and "取消".

设定完成后 AP 会自动重启完成设定，刚才您所设定的无线网络套用到 AP 上生效。

其他操作设定方式请参考无线设备管理的使用手册内相关章节的介绍。

3 切换为独立 AP 模式

WCM300aa 出厂设定值为本地 AP 模式并且使用 DHCP 自动取得 IP，若启动后 30 秒内无法通过 DHCP 取得 IP 则会自动设定使用 192.168.1.1。要切换 WCM300aa 的运行模式需要进入 UI 做设定切换，请依据您的环境找出 AP 目前使用的 IP 并且登入 UI，预设的账号和密码为 admin。



需要进行身份验证

服务器 http://192.168.1.1:80 要求用户输入用户名和密码。服务器提示：SMB。

用户名：

密码：

登入后在左侧选单选取「无线网络」「AP 模式」，将右侧的「AP 模式」切换成「独立 AP 模式」，按下确定后设备将重新启动成独立 AP 模式。如果需要修改 AP 的 IP 位址，也可以在下方「网络连接设定」的地方一并修改。



简体中文 注销

http://www.Qno.cn 快诺科技

AP 模式

AP 模式： 无线路由模式
 本地 AP 模式

网络连接配置

IP 地址： DHCP
 静态 IP 地址：

子网掩码：

预设网关 IP 地址：

3.1 无线网络基本設定

激活 无线网络

无线网络

网络模式:	11bgn Mixed Mode ▼		
国码:	TW (Taiwan) ▼		
频道:	自动 ▼	<input type="checkbox"/> 检测实时保护	Scan Period: 关闭 ▼
Wifi多媒体功能(WMM):	<input type="radio"/> 激活 <input checked="" type="radio"/> 关闭 进阶内容显示		
发射功率:	100	(范围 1-100, 预设值 100)	
频道带宽:	<input type="radio"/> 20 <input checked="" type="radio"/> 20/40		

SSID状态栏

编号	状态	SSID	广播 SSID	AP 隔离	安全性模式	访问过滤	客人网络	编辑
1	激活	QNO_AP_1	激活	关闭	关闭	关闭	关闭	Edit
2	关闭	QNO_AP_2	激活	关闭	关闭	关闭	关闭	Edit
3	关闭	QNO_AP_3	激活	关闭	关闭	关闭	关闭	Edit
4	关闭	QNO_AP_4	激活	关闭	关闭	关闭	关闭	Edit

启用无线网络	是否要启用无线网络功能。
网络模式	建议使用预设的「11bgn Mixed Mode」。其它另有「11bgn Mixed Mode」、「11b Only」、「11g Only」、「11n Only」。
国码	选择你所在的国家。
频道	点下拉式选单选择这台装置使用的无线网络频道。请选择一个未被使用的频道，避免被其他的无线网络干扰。若不知道附近无线网络使用的频道，选择「自动」让系统自动选择可用的频道。
Rate (11bgn Mixed Mode, 11b Only 或 11g Only)	选择使用的无线传输速率。预设为「自动」，设备会自动调整传输速率以达到最佳效果。
Wifi 多媒体功能(WMM)	是否要启用 Wifi 多媒体功能(WMM)功能。
发射功率	预设的发射功率为 100，若想缩小无线网络的覆盖范围，输入较小的值，降低发射功率。
频道频宽 (11n Only 或 11bgn Mixed Mode)	选择使用 20 MHz 或让装置自动选择 20 或 40MHz 的频宽。

SSID 状态列	显示系统已使用的各个 SSID 的状态，点选「编辑」按钮可进入设定页面。
----------	--------------------------------------

3.2 无线网络安全设定

选择 SSID

编号:	1
状态:	<input checked="" type="radio"/> 激活 <input type="radio"/> 关闭
SSID:	QNO_AP_1
BSSID:	00:17:16:09:2A:FC
广播 SSID:	<input checked="" type="radio"/> 激活 <input type="radio"/> 关闭
AP 隔离:	<input type="radio"/> 激活 <input checked="" type="radio"/> 关闭
客人网络:	<input type="radio"/> 激活 <input checked="" type="radio"/> 关闭
VLAN:	
802.1p:	0
流量限制:	上传带宽: 0 Kbit/sec 下载带宽: 0 Kbit/sec

编号	这组 SSID 的编号。
状态	这组 SSID 是否有启用。
SSID	在无线网络中的名称。SSID 又称 ESSID 延伸无线网络识别码，是用来辨识及建立无线网络连线用的自定义网络名称。同一个网络或子网络的多个 AP 可以使用同一个名称。
BSSID	此 SSID 的 MAC 地址
广播 SSID	选择是否要在无线网络中显示此 SSID。若选择关闭则无线网络客户端或无线网卡无法扫描到这台装置，而必须手动输入无线网络识别码以连到这台装置。
AP 隔离	启用这个功能后，则连接此 SSID 的用户端和其他所有无线网络用户不互通。
客人网络	启用这个功能后，则连接此 SSID 的用户和所有其他用户都不互通，只能连接到 Internet。
VLAN	此 SSID 所使用的 802.1q VLAN ID
802.1p	此 SSID 所使用的 802.1p 值
流量限制	此 SSID 所有用户端的上下行流量控制设定

安全性模式

认证模式:	WPA2 Personal
-------	---------------

Wireless 安全设定

WPA 算法:	<input type="radio"/> TKIP <input type="radio"/> AES <input checked="" type="radio"/> 自动
通行码:	1234567890
密钥更新间隔:	0 秒 (0~4194303)

安全性模式	此 SSID 所使用的认证和加密方式： Open/Shared/Auto WEP: 使用 WEP 方式加密，可以选择 64 bit 或是 128 bit 密钥
-------	---

	<p>WPA/WPA2 Personal: 使用 WPA 或是 WPA2 的认证方式，加密方式可选择 AES 或是 TKIP。</p> <p>802.1X/WPA/WPA2 Enterprise: 使用 RADIUS Serve 认证，您必须在下方提供 RADIUS 相关的信息</p>
--	---

WPS设定

WPS:	<input checked="" type="radio"/> 激活 <input type="radio"/> 关闭
本装置的个人标识符:	25172058 <input type="button" value="Generate"/>
WPS模式:	<input type="radio"/> 个人标识号(PIN) <input type="text"/> <input checked="" type="radio"/> 按钮(PBC)

WPS	开启或关闭 WPS
本装置的个人识别码	装置的 WPS 识别码，供使用 WPS 建立连线时使用
WPS 模式	可以选择输入连线装置的识别码或是使用软件 PBC 模式，按下连线后设备会进入配对模式等待连线 120 秒，之后再恢复原先的模式

WDS设定

WDS:	<input checked="" type="radio"/> 激活 <input type="radio"/> 关闭
AP MAC:	<input type="text" value="00"/> - <input type="text" value="17"/> - <input type="text" value="16"/> - <input type="text" value="09"/> - <input type="text" value="2a"/> - <input type="text" value="ac"/>
AP MAC:	<input type="text"/> - <input type="text"/> - <input type="text"/> - <input type="text"/> - <input type="text"/> - <input type="text"/>
AP MAC:	<input type="text"/> - <input type="text"/> - <input type="text"/> - <input type="text"/> - <input type="text"/> - <input type="text"/>
AP MAC:	<input type="text"/> - <input type="text"/> - <input type="text"/> - <input type="text"/> - <input type="text"/> - <input type="text"/>

WDS	开启或关闭 WDS (注：启用 WDS 的各 AP 必须设定成一样的 802.11 mode、Channel、SSID、以及认证加密方式)
AP MAC	连接 WDS 的 AP MAC address，可手动输入或是使用下方 button 提供的扫描功能带入，最多可以连线 4 台 AP

Wifi 排程

Wifi 开启	所有时间 ▼ : <input type="text" value="00"/> : <input type="text" value="00"/> 到 <input type="text" value="00"/> : <input type="text" value="00"/> (时间表示:24小时制)
<input type="checkbox"/> 每天:	<input type="checkbox"/> 周日 <input type="checkbox"/> 周一 <input type="checkbox"/> 周二 <input type="checkbox"/> 周三 <input type="checkbox"/> 周四 <input type="checkbox"/> 周五 <input type="checkbox"/> 周六

设定此 SSID 一周之中启用的时段

访问过滤

显示新加入的 MAC 地址

设定模式: 关闭 ▾

新增MAC地址: - - - - -

名称:

增加到对应列表

删除所选择服务

设定此 SSID 的用户端黑名单或是白名单

4 系统工具

4.1 密码设定

▶ 密码设置

使用者名称	admin
密码	<input type="password"/>
输入新使用者名称	admin
输入新密码	<input type="password"/>
再次输入新密码	<input type="password"/>

可在此设定新的登入账号与密码

4.2 自我诊断

网域名称查询测试 Ping封包传送/接收测试

输入测试的查询主机名称

可在此进行网域名称解析或是 ping 封包的测试

4.3 固件更新

▶ 固件更新

未选择文件

- 警告**
1. 当您选择前一个版本的软件时, 所有的设定都将恢复到出厂预设值
 2. 软件升级需要一点时间, 此时切勿拔除电源或是按下 Reset 按钮
 3. 当您在作软件升级时, 请勿关闭此画面或是中断此联机
 4. 当您在作软件升级时, 建议先把在线流量暂停, 以免影响软件升级

固件版本: v1.0.0.01 (May 9 2014 19:10:39)

在此页面可进行固件更新，请依照书面上的指示上传固件版本。建议使用有线网络以避免固件更新失败，更新过程大约需要 5 分钟。

4.4 设定参数备份/回复

配置设定文件档汇入

选择文件 未选择文件

汇入

系统配置设定文件档储存

储存

此处可以将设备目前的设定储存到档案做备份，或是将先前的备份档汇入至设备使用。装置汇入设定档之后会将重新启动并且套用新设定。

4.5 时间设定

时间设置

- 开启与外部时间服务器同步
- 手动配置时间

时区选择	Beijing (GMT+08:00)
日光节约时间	<input type="checkbox"/> 激活 从 06 (月) 25 (日) 到 12 (月) 25 (日)
时间服务器地址	time.nist.gov

确定

取消

可在此设定系统时间，可以选择使用网络自动校时，或是手动设定系统时间。

4.6 系统回复

④ 系统启动

立即重新启动

④ 定期维护

重新启动于	00	:	00	(时间表示:24小时制)			
<input type="checkbox"/> 每天	<input type="checkbox"/> 周日	<input type="checkbox"/> 周一	<input type="checkbox"/> 周二	<input type="checkbox"/> 周三	<input type="checkbox"/> 周四	<input type="checkbox"/> 周五	<input type="checkbox"/> 周六

确定 取消

④ 恢复原出厂预设值

立即恢复原出厂预设值

重新启动：立即重新启动设备

定期维护：在设定的时间重新启动设备

恢复原出厂预设值：将所有设定还原为出厂预设值

5 系统日志设定

④ 系统日志设置

激活系统日志

系统日志服务器：

(正确网域名称或是 IP 地址)

查看系统日志

清除日志

此处可查看或清除系统日志，也可以设定将日志导至外部 syslog server。